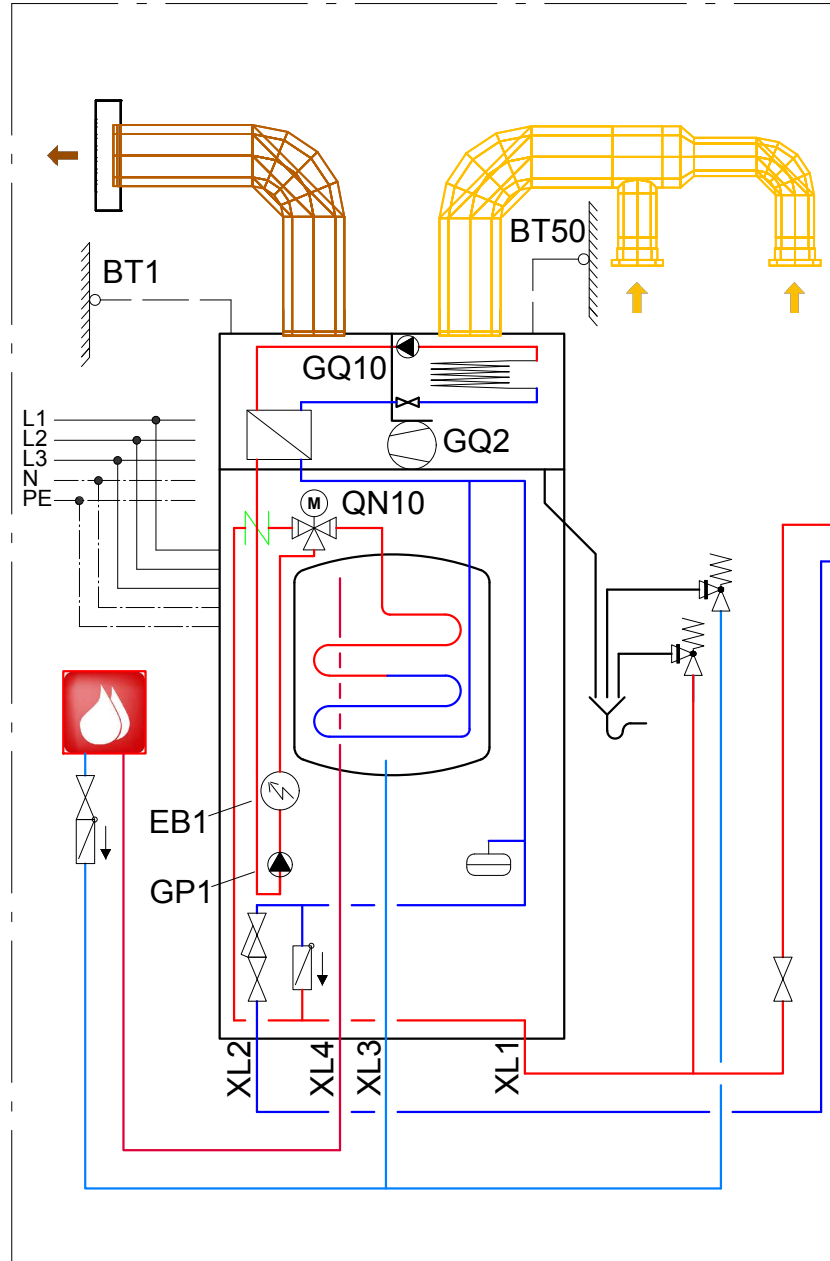
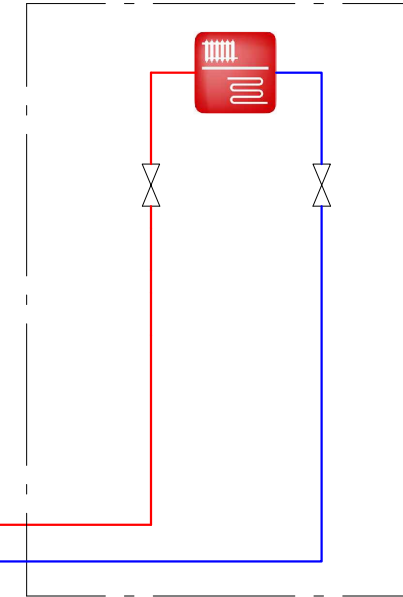


EB100



Heizkreis



F730

		NIBE Systemtechnik GmbH Am Reiherpfahl 3 29223 Celle Tel. 05141/7546-0 Fax. 05141/7546-99	
		Bezeichnung: F730	
Zeichn.-Nr.: PL18.5.15		Bearbeiter: NIBE	
erstellt: 19.09.2017	geändert: -----	Seite: 1	

Wichtiger Hinweis:
 Die Systemskizze ist durch den Installateur zu prüfen und durch technische Sicherheits-, sowie Absperr- und Regelungskomponenten nach DIN zu ergänzen. Da es sich hierbei um eine allgemeine Systemskizze handelt, erhebt diese keinen Anspruch auf Richtigkeit.

Legende

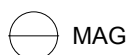
Bezeichnung	Erläuterung	Bezeichnung	Erläuterung
AHPS	Speichertank	GQ10	Verdichter
AXC	Regelungsplatine	QN10	Umschaltventil Brauchwasser/Heizung
BT1	Außenfühler	QN11	Mischventil Zusatzheizung
BT6	Brauchwasserfühler unten	QN27	Umschaltventil Brauchwasser-/Heizungsbetrieb
BT7	Brauchwasserfühler oben	QN28	Umschaltventil Brauchwasser
BT25	Vorlauffühler extern	QN32	Absperrventil Warmwasserbereitung
BT50	Raumfühler	SAM 40	Zuluftmodul
BT53	Kollektorfühler Solar	SMO 40	Regelung Luft-/Wasserwärmepumpe
BT54	Speicherfühler Solar	WP5-FQ1	Kombi-Armatur
EB1	Heizpatrone elektrisch	XL1	Heizung Vorlauf
ELK	Elektroheizkassette	XL2	Heizung Rücklauf
F370/470/730/750	Abluftwärmepumpe	XL3	Anschluss Warmwasser
FQ1	Mischventil thermisch	XL4	Anschluss Kaltwasser
GP1	Umwälzpumpe	XL13	Solar Vorlauf
GP4	Umwälzpumpe Solar	XL14	Solar Rücklauf
GP6	Umwälzpumpe Heizkreis	XL18	Dockungsanschluss Hochtemperatur
GP10	Umwälzpumpe extern	XL19	Dockungsanschluss Hochtemperatur
GP11	Umwälzpumpe Brauchwasserzirkulation	XL45	Dockungsanschluss Niveau 1
GP12	Ladepumpe	XL46	Dockungsanschluss Niveau 2
GQ2	Ventilator Abluft	XL47	Dockungsanschluss Niveau 3

Allgemeine Hinweise:

Um einen Wasserumlauf zu gewährleisten, kann statt eines Überströmventils in einem Referenzraum der Raumfühler BT50 (liegt der Wärmepumpe bei) gesetzt werden. In diesem Raum sind damit keine weiteren Einzelraumregelungen Raumthermostate bzw. Thermostatventile) notwendig.

Wenn diese Option nicht möglich oder gewünscht ist, muss ein Überströmventil an der entferntesten Stelle (Fußbodenheizungsverteiler) gesetzt werden.

Paketinhalte siehe Preisliste



MAG



Absperrventil



Überströmventil



Sicherheitsventil



Hilfsrelais



Wechselventil



Reguliertventil z.B. Strangreguliertventil



Schmutzfänger



Motormischer



Pumpe



Rückflussverhinderer



Fühler



Wärmemengenzähler



NIBE Systemtechnik GmbH
Am Reiherpfahl 3
29223 Celle
Tel. 05141/7546-0
Fax. 05141/7546-99

Bezeichnung:

F730

Zeichn.-Nr.:

PL18.5.15

Bearbeiter:

NIBE

erstellt:

19.09.2017

geändert:

Seite:

2