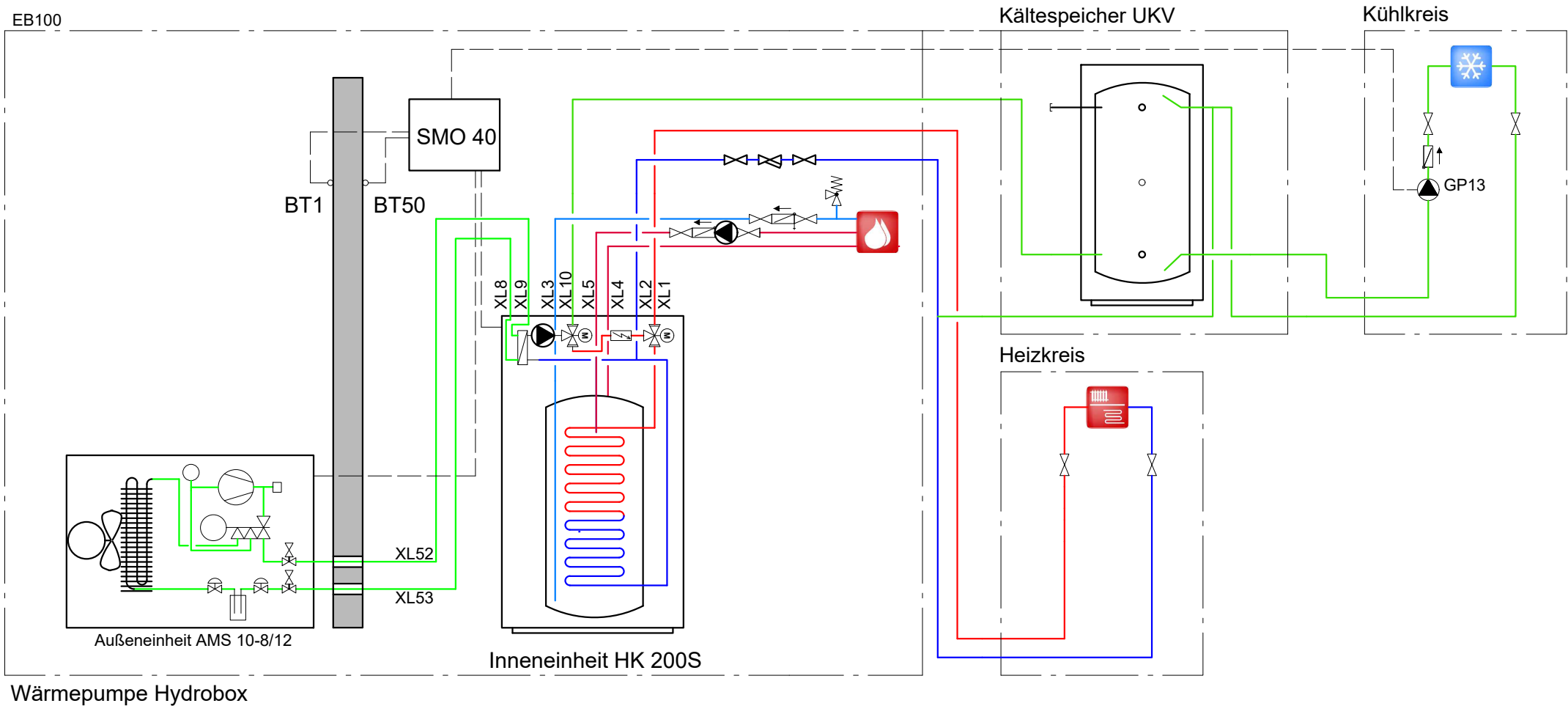


EB100



Wichtiger Hinweis:

Die Systemskizze ist durch den Installateur zu prüfen und durch technische Sicherheits- sowie Absperr- und Regelungskomponenten nach DIN zu ergänzen. Da es sich hierbei um eine allgemeine Systemskizze handelt, erhebt diese keinen Anspruch auf Richtigkeit.

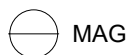
		NIBE Systemtechnik GmbH Am Reiherpfahl 3 29223 Celle Tel. 05141/7546-0 Fax. 05141/7546-99	
		Bezeichnung: AMS10-8/12_HK200S_Kühlen	
Zeichn.-Nr.: 18.9.20		Bearbeiter: NIBE	
erstellt: 12.02.2018	geändert: 30.10.2018	Seite: 1	

Legende

Bezeichnung	Erläuterung	Bezeichnung	Erläuterung
AMS10-XX	Split Außeneinheit	GP13	Umwälzpumpe Kühlung
AXC30	Zubehörplatine	GP15	Umwälzpumpe Zusatzwärme
AA5	SMO 40 Zubehörplatine	GP20	Umwälzpumpe extern
BT1	Außenfühler	HBS 05	Hydrobox
BT2	Vorlauffühler Heizkreis	HR10	Hilfsrelais
BT3	Rücklauffühler Heizkreis	OKCE	Brauchwasserspeicher elektrisch beheizt
BT6	Brauchwasserfühler unten	QN10/QN10.X	Umschaltventil Heizung/Brauchwasser
BT7	Brauchwasserfühler oben	QN11	Heizungsmischer
BT25	Vorlauffühler Heizung extern	QN12	Umschaltventil Heizung/Kühlung
BT50	Raumfühler	QN19	Umschaltventil Pool
BT51	Poolfühler	QN23	Umschaltventil Solar
BT52	Fühler Zusatzwärme	QN25	Mischer Heizkreis
BT63	Vorlauffühler extern hinter Heizkassette	RDW18-10	Flanschheizelement elektrisch
BT64	Vorlauffühler Kühlung extern	RN11	Reguliertventil mit Durchflussanzeige
BT70	Fühler Brauchwasserausgang	RN43	Reguliertventil Ausführung als Muffenschieber
BT71	Rücklauffühler	SMO 40	Regelung
BT82	Fühler Brauchwasserzirkulation	Solar 42	Zubehör für die Einbindung einer Solaranlage
BT83	Fühler Brauchwasser Nachheizstufe	UKV	Trenn-/Kältespeicher
BWHE-X	Heizstab	XL1	Vorlauf Heizkreis
DD-WH3XXX-1F	Brauchwasserspeicher	XL2	Rücklauf Heizkreis
DD-ST9XXX-F	Heizungspufferspeicher	XL3	Kaltwasseranschluss
ELK 213/15/26/42	Elektroheizkassette	XL4	Warmwasseranschluss
EB101-106	Luft-/Wasserwärmepumpe	XL8	Dockungsanschluss von der Wärmepumpe
EMK	Wärmemengenzähler	XL9	Dockungsanschluss zur Wärmepumpe
F2120/F2040	Luft-/Wasserwärmepumpe	XL13	Vorlauf Solaranlage
F135	Abluftwärmepumpe	XL14	Rücklauf Solaranlage
FQ3	Brauchwassermischventil motorisch	XL18	Dockungsanschluss Vorlauf Zusatzwärmeerzeuger
GP4	Umwälzpumpe Solar	XL19	Dockungsanschluss Rücklauf Zusatzwärmeerzeuger
GP9	Umwälzpumpe Pool	XL39	Dockungsanschluss Vorlauf Pool
GP10	Umwälzpumpe extern	XL45	Vorlauf AHPS/AHPH
GP11	Umwälzpumpe Brauchwasserzirkulation	XL47	Rücklauf AHPS/AHPH
GP12	Ladepumpe		

Allgemeine Hinweise:

Um einen Wasserumlauf zu gewährleisten, kann statt eines Überströmventils in einem Referenzraum der Raumfühler BT50 (liegt der Wärmepumpe bei) gesetzt werden. In diesem Raum sind damit keine weiteren Einzelraumregelungen Raumthermostate bzw. Thermostatventile notwendig. Wenn diese Option nicht möglich oder gewünscht ist, muss ein Überströmventil an der entferntesten Stelle (Fußbodenheizungsverteiler) gesetzt werden.



MAG



Absperrventil



Überströmventil



Sicherheitsventil



Hilfsrelais



Wechselventil



Reguliertventil z.B.
Strangreguliertventil



Schmutzfänger



Motormischer



Pumpe



Rückflussverhinderer



Fühler



Wärmemengenzähler



NIBE Systemtechnik GmbH
Am Reiherpfahl 3
29223 Celle
Tel. 05141/7546-0
Fax. 05141/7546-99

Bezeichnung:

AMS10-8/12_HK200S_Kühlen

Zeichn.-Nr.:

18.9.20

Bearbeiter:

NIBE

erstellt:

12.02.2018

geändert:

30.10.2018

Seite:

2