

Installationshilfe

NIBE™ F1145

Erdwärmepumpe

Technische Daten

Wärmepumpe NIBE		F1145-5	F1145-6	F1145-8	F1145-10	F1145-12	F1145-15	F1145-17
Heizleistung P[th] gem. EN 14511*	kW	4,65	6,10	8,01	9,64	11,42	15,42	16,89
Aufnahmeleistung P[el]	kW	1,13	1,35	1,74	2,13	2,66	3,63	4,10
COP gem. EN 14511* bei B0/W35		4,12	4,51	4,59	4,52	4,30	4,25	4,12
Kälteleistung bei B0/W35	kW	3,52	4,75	6,27	7,51	8,76	11,79	12,79
Heizleistung P[th] gem. EN 255**	kW	4,83	6,31	8,30	9,95	11,82	15,75	17,24
COP gem. EN 255** bei B0/W35		4,44	4,93	5,01	5,03	4,79	4,81	4,60
Max. Vorlauftemp. mittels Verdichter	°C	65	65	65	65	65	65	65
Max. Vorlauftemp. mittels Heizstab	°C	70	70	70	70	70	70	70
Kältemittel		R407C	R407C	R407C	R407C	R407C	R407C	R407C
Anlaufstrom Verdichter	A	23	18	23	23	29	43	52
Integrierte Heizpatrone, 7-stufig	kW	1–7	1–7	1–7	1–7	1–7	1–7	1–7
Nennleistung WQA-Umwälzpumpe	W	30–87	30–87	30–87	35–185	30–185	30–185	30–185
Nennfluss Wärmequellenkreis	l/s	0,23	0,30	0,42	0,51	0,65	0,75	0,82
Nennleistung Hk-Umwälzpumpe	W	7–72	7–72	7–72	7–72	7–72	10–75	10–75
Nennfluss Heizkreis	l/s	0,10	0,13	0,18	0,22	0,27	0,36	0,40
Schallleistungspegel [L _{WA}]	dB(A)	43	43	43	43	43	43	43
Gerätehöhe	mm	1500	1500	1500	1500	1500	1500	1500
Breite / Tiefe	mm	600 / 620	600 / 620	600 / 620	600 / 620	600 / 620	600 / 620	600 / 620
Leergewicht Wärmepumpe komplett	kg	140	145	165	170	178	191	199
Gewicht nur Kältekreismodul***	kg	110	115	125	130	135	148	156
Artikel-Nr.		665 271	665 272	665 273	665 274	665 275	665 277	665 279

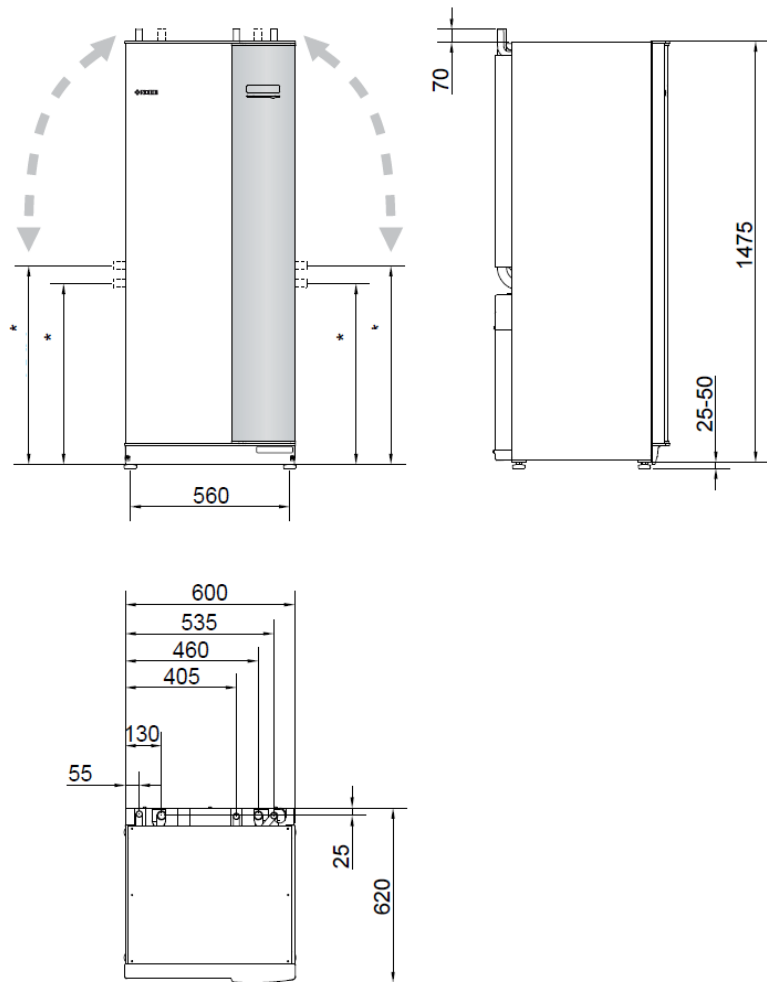
* Angaben bei B0/W35 bei Δt5K, gemäß EN 14511. In den angegebenen Werten sind bereits die anteilige Leistungsaufnahme der Umwälzpumpen sowie die des Regelgerätes berücksichtigt.

** Angaben bei B0/W35 bei Δt10K, gemäß EN 255, Umwälzpumpen nicht berücksichtigt.

*** Das komplette Kältekreismodul kann zu Transportzwecken einfach entnommen werden.

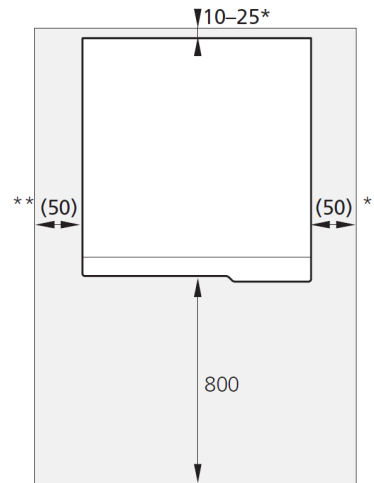
Installationshilfe für F1145

Maße Gerät



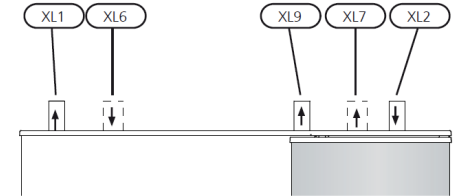
Installationsfläche

Halten Sie vor der Wärmepumpe einen Freiraum von 800 mm ein. Um die Seitenabdeckungen öffnen zu können, ist auf jeder Seite ein Freiraum von ca. 50 mm erforderlich. Die Abdeckungen müssen bei einem Service nicht geöffnet werden. Alle Servicearbeiten an F1145 können von vorn ausgeführt werden.



* Je nach Verlegung von Stromversorgungs-kabel und Rohren.
 ** Eine normal Installation erfordert 300-400 mm (beliebige Seite) zur Anschlussausrüstung, z.B. Niveaugefäß, Ventile und elektrische Ausrüstung.

Maße Rohranschlüsse



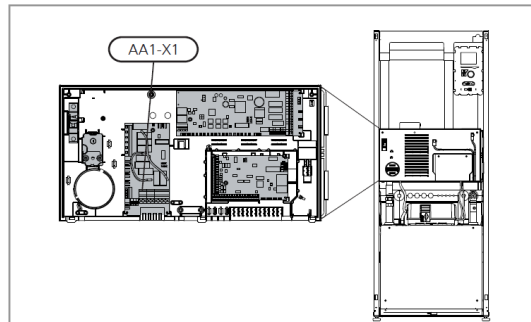
Rohrabmessungen

Anschluss		5-10 kW	12 kW	15-17 kW
(XL6)/(XL7) Wärmequellenmedium ein/aus Außengew. Ø	(mm)	28	28	35
(XL1)/(XL2) Heizungsmedium Vor-/Rücklauf Außengew. Ø	(mm)	22	28	28

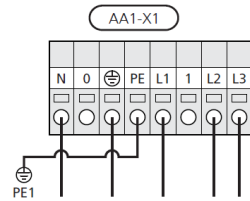
		NIBE Systemtechnik GmbH Am Reierpfahl 3 29223 Celle Tel. 05141/7546 0 Fax 05141/754699	
Bezeichnung: F1145			
Zeichn.-Nr.: IH1/ 1.0		Bearbeiter: NIBE	
erstellt: 26.05.2011	geändert: -	Seite: 2	

Installationshilfe für F1145

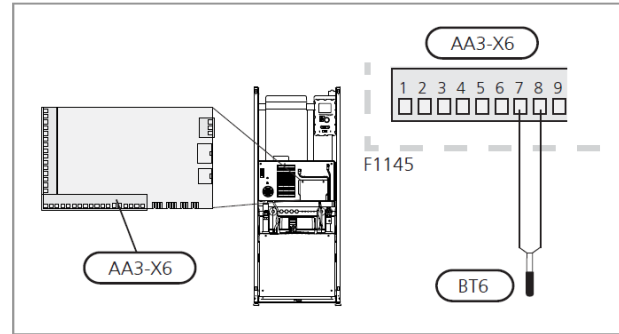
Elektrische Anschluss



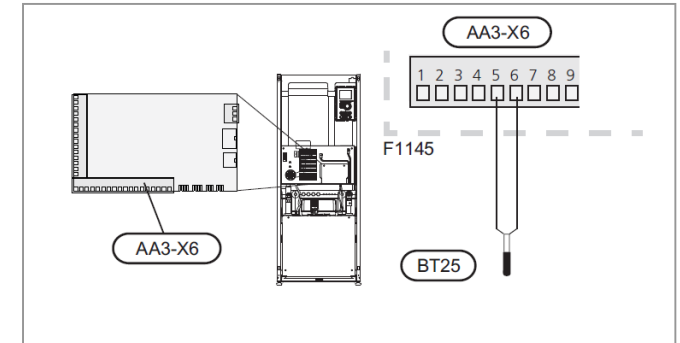
Anschluss 3 x 400 V



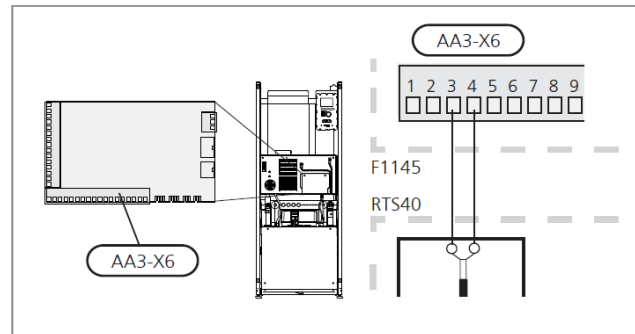
Anschluss Brauchwasserfühler



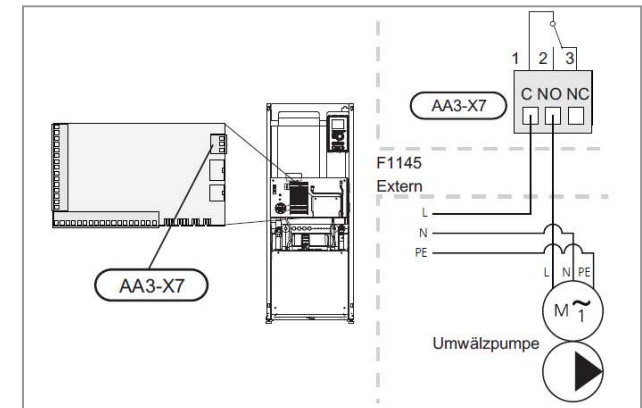
Anschluss externer Vorlauffühler



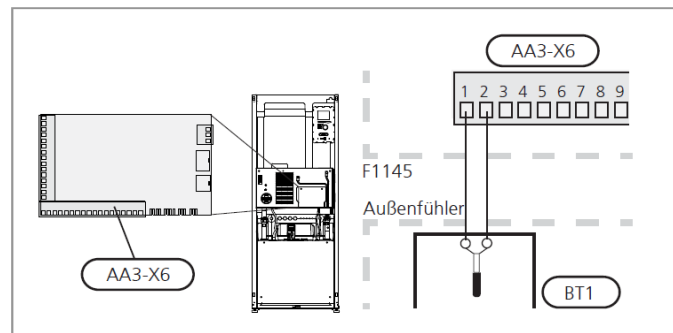
Anschluss Raumfühler



Anschluss externe Heizkreispumpe



Anschluss Außenfühler



NIBE Systemtechnik GmbH
Am Reiherpfahl 3
29223 Celle
Tel. 0514/7546 0
Fax 0514/754699

Bezeichnung:

F1145

Zechn.-Nr.:

IH1/ 1.0

Bearbeiter:

NIBE

erstellt:

26.05.2011

geändert:

-

Seite:

3