


Installationshilfe

NIBE FLM

Abluftmodul

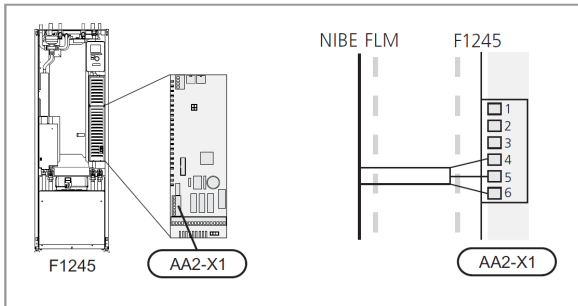
Technische Daten

Abluftmodul NIBE		FLM neue Generation
		
Einsatz geeignet für NIBE Wärmepumpen	NIBE	F1145 / F1145 PC F1245 / F1245 PC
Max. Luftvolumenstrom bei 200 Pa extern	m ³ /h	350
Drehzahlsteuerung		Über die Wärmepumpe Drehzahlstufen frei wählbar mit Zeitprogrammen
Ventilator		Gleichstrom DC
Breite / Tiefe / Höhe	mm	600 / 556 / 396
Gewicht	kg	35
Im Lieferumfang enthalten		Trimmventil, Rückschlagventil, Kondensatschlauch
Artikel-Nr.		067 011

Installationshilfe für FLM

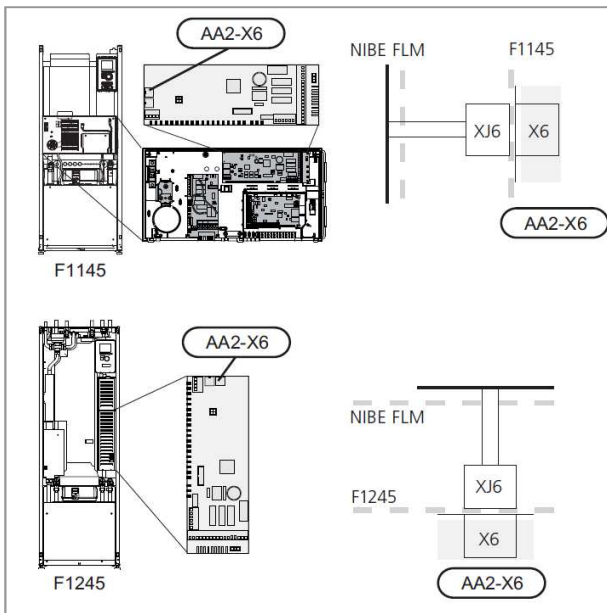
Elektrischer Anschluss

Wenn NIBE FLM zusammen mit F1145/F1245 montiert wird, kann die Stromversorgung für NIBE FLM mit der Klemme in der Wärmepumpe verbunden werden. In diesem Fall wird der Stecker vom Anschlusskabel (W1) abgenommen und das Kabel an der Grundkarte (AA2) mit Klemme X1:4-6 verbunden. X1:4 Gelb/Grün, X1:5 Blau, X1:6 Braun

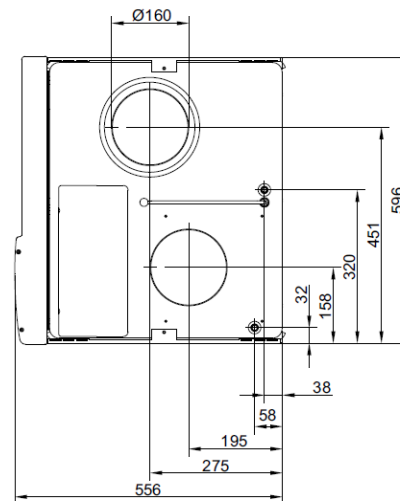
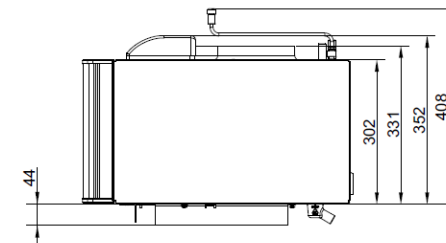
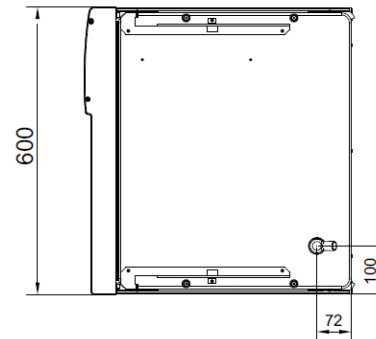


Anschluss Kommunikation

Das Steuerkabel (W6) mit Anschlusseinheit X36 wird mit Anschluss X6 an der Grundkarte (AA2) verbunden.

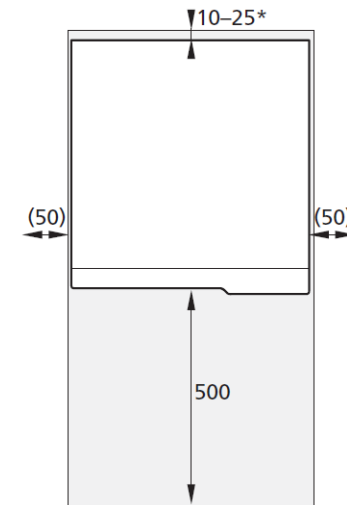


Maße und Abstandskordinaten




Installationsfläche

Halten Sie vor dem Abluftmodul einen Freiraum von 500mm ein. Um die Seitenabdeckungen öffnen zu können, ist auf jeder Seite ein Freiraum von ca. 50 mm erforderlich. Die Abdeckungen müssen bei einem Service nicht geöffnet werden. Alle Servicearbeiten an NIBE FLM können von vorn ausgeführt werden.



* Je nach Verlegung von Stromversorgungskabel und Rohren.

Diese Darstellungen stellen einen Auszug aus der Installationsanleitung dar und erheben keinen Anspruch auf Vollständigkeit. Bei Fragen zu einzelnen Abbildungen oder Unklarheiten ist immer die Installationsanleitung hinzuzuziehen. Die Verwendung ohne Hinzuziehung der Installationsanleitung erfolgt auf eigene Gefahr. Irrtum und Änderungen vorbehalten.

		NIBE Systemtechnik GmbH Am Reierpfahl 3 29223 Celle Tel. 05141/7546 0 Fax 05141/754699
Bezeichnung: FLM		
Zeichn.-Nr.: IHZ1/ 1.0	Bearbeiter: NIBE	
erstellt: 01.04.2011	geändert: -	Seite: 2