



## Installationshilfe Passive Kühlung PCM 40/42

### Technische Daten

Passivkühlmodul NIBE		PCM 40	PCM 42
Geeignet für NIBE Wärmepumpen	Typ	F1145 Größe 5–8 F1245 Größe 5–8	F1145 Größe 10–17 F1245 Größe 10–12
Passive Kühlleistung*	kW	2,5–7	3,5–15
Leistung Umwälzpumpe	kW	40–70	70–160
Breite / Tiefe / Höhe	mm	600 / 370 / 515	600 / 370 / 635
Gewicht	kg	30	45
<b>Artikel-Nr.</b>		<b>067 077</b>	<b>067 078</b>

\* Systemtemperatur 18 °C / 23 °C bei 10 bzw. 15 °C Wärmequellentemperatur

# Installationshilfe PCM40/42

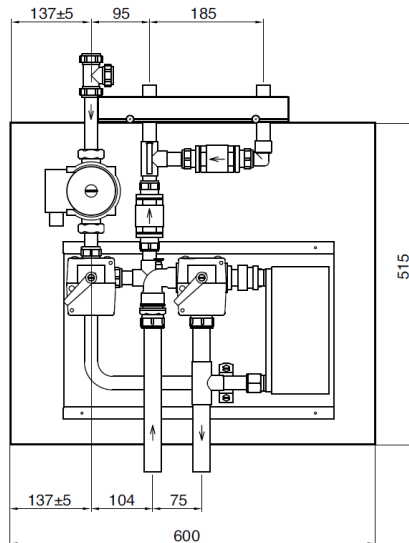
## Technische Daten

### Technische Daten

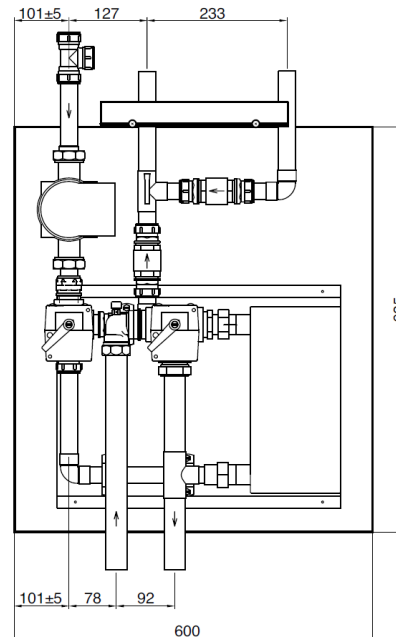
		PCM 40	PCM 42
Anschluss, Warmen Seite	(mm)	22	28
Anschluss, Kalten Seite	(mm)	28	35
Höhe (ohne Rohre)	(mm)	515	635
Breite	(mm)	600	600
Tiefe	(mm)	370	370
Gewicht	(kg)	30	45
Leistung, Umwälzpumpe	(W)	40 – 70	70 – 160
Kühlleistung	(kW)	2 – 5	4 – 9
Vorgesehen für Wärmepumpen	(kW bei 0/35°C)	5 – 8	10 – 17

## Maße

### PCM 40



### PCM 42



NIBE Systemtechnik GmbH  
Am Reiherpfahl 3  
29223 Celle  
Tel. 05141/7546 0  
Fax 05141/754699

Bezeichnung:

PCM40/42

Zeichn.-Nr.:

IHZ2/ 1.0

Bearbeiter:

NIBE

erstellt:

28.05.2011

geändert:

-

Seite:

2

# Installationshilfe PCM40/42

## Anschluss der Kommunikationsleitung

Dieses Zubehör umfasst eine Zusatzplatine (AA5), die direkt über die Eingangskarte (Klemme AA3-X4) mit der Wärmepumpe zu verbinden ist.

Sollen mehrere Zubeheinheiten angeschlossen werden oder sind bereits Zubeheinheiten installiert, ist die folgende Anweisung zu befolgen.

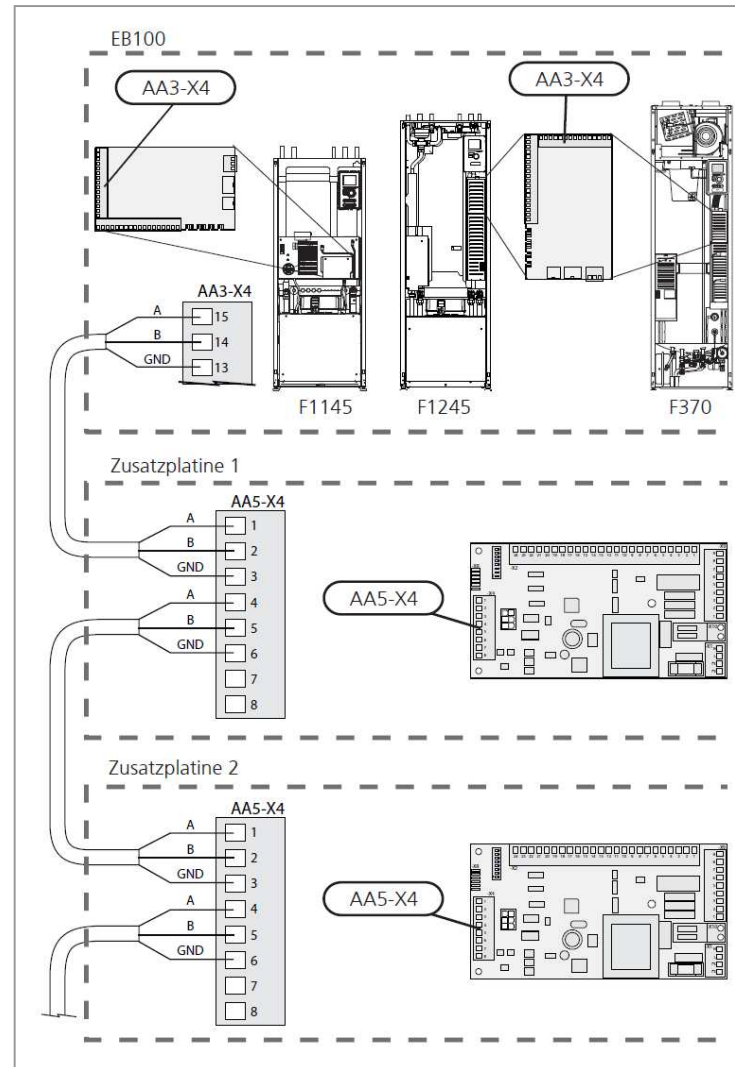
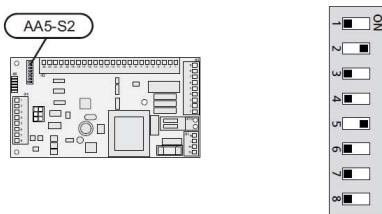
Die erste Zusatzplatine ist direkt mit der Wärmepumpenklemme AA3-X4 zu verbinden. Die nächste Platine muss mit der vorherigen in Reihe geschaltet werden.

Das Kommunikationskabel (W102, Länge 2,5 m) ist werkseitig montiert und wird gemäß der folgenden Tabelle angeschlossen.

Farbe	Wärmepumpe (AA3-X4)	Andere Zubeheinplatine (AA5-X4)
Weiß (A)	15	4
Braun (B)	14	5
Grün (GND)	13	6

### DIP-Schalter

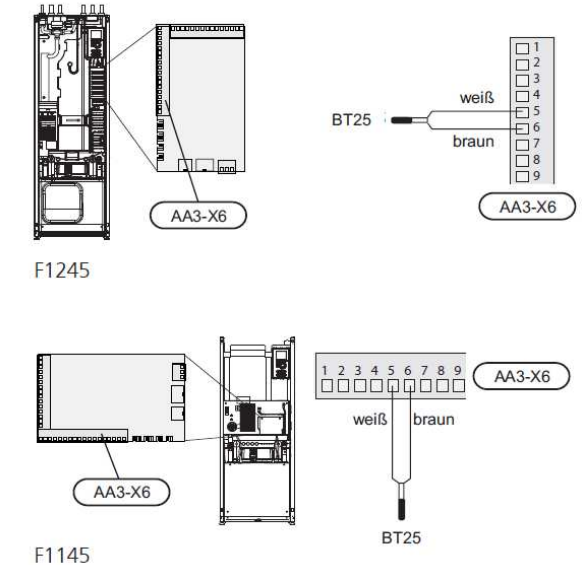
Der DIP-Schalter an der Zusatzplatine muss wie folgt eingestellt sein.



## Externer Vorlauffühler (BT25)

Verbinden Sie den Vorlauffühler mit AA3-X6:5-6 an der Eingangskarte in der Wärmepumpe.

Das Kabel für diesen Fühler (W103, Länge 2,5 m) ist werkseitig mit PCM 40/42 verbunden.



NIBE Systemtechnik GmbH  
Am Reiherpfahl 3  
29223 Celle  
Tel. 0514/7546 0  
Fax 0514/754699

Bezeichnung:

PCM40/42

Zechn.-Nr.:

IHZ2/ 1.0

Bearbeiter:

NIBE

erstellt:

28.05.2011

geändert:

-

Seite:

3