



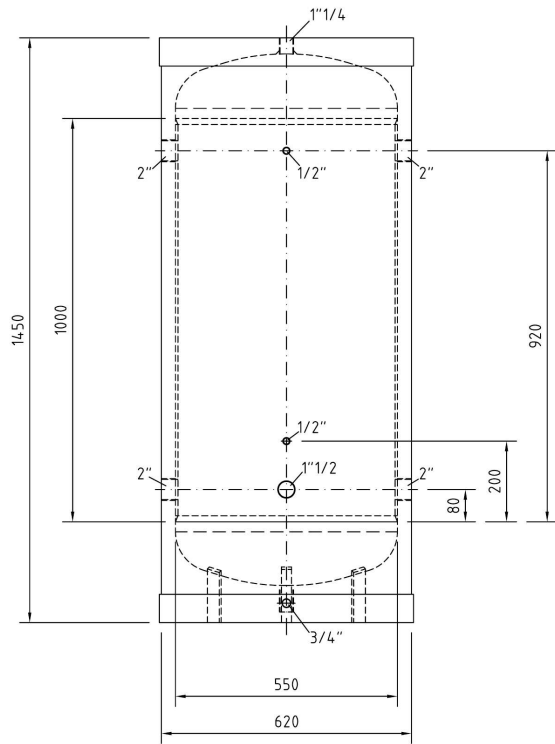
Installationshilfe

Kältespeicher KPS

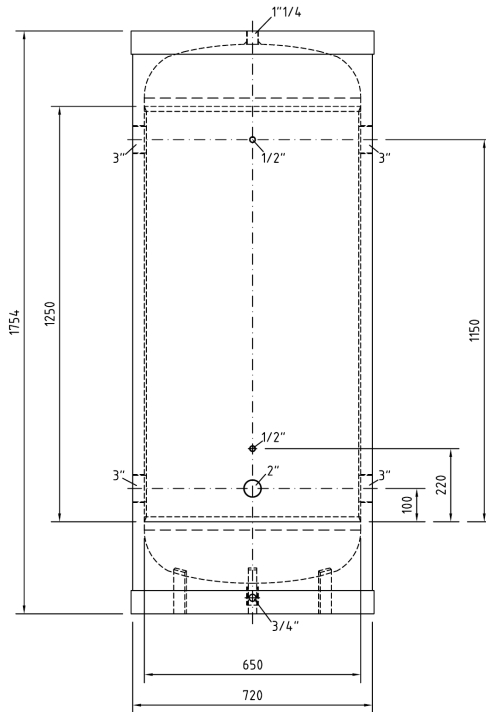
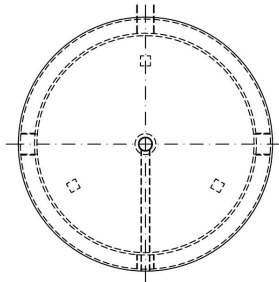
Technische Daten

Kältespeicher NIBE		KPS 300	KPS 500	KPS 1000
Speichervolumen	Liter	300	500	1000
Rohrleitungsanschlüsse	Zoll	4 x 2"	4 x 3"	4 x 3"
Betriebstemperatur	°C	-10 – +90	-10 – +90	-10 – +90
Max. Betriebsdruck	bar	6	6	6
Höhe	mm	1450	1754	2130
Durchmesser inklusive Isolierschale	mm	620	720	930
Leergewicht	kg	72	94	169
Artikel-Nr.		KPS 300	KPS 500	KPS 1000

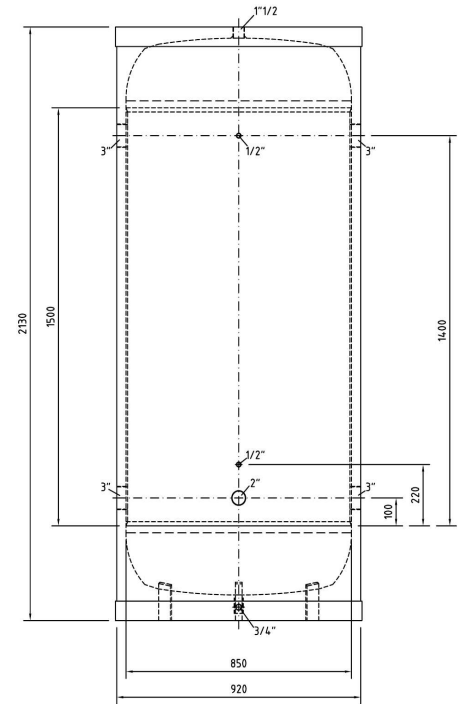
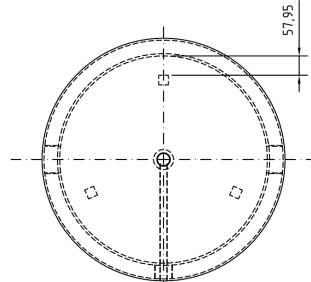
Installationshilfe für Kältespeicher



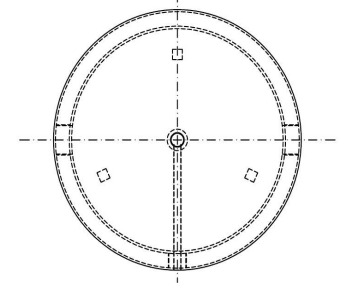
KPS 300



KPS 500




KPS 1000



Die Bestimmung der Anschlüsse am Speicher können je nach Verwendung variieren.

Diese Darstellungen stellen einen Auszug aus der Installationsanleitung dar und erheben keinen Anspruch auf Vollständigkeit. Bei Fragen zu einzelnen Abbildungen oder Unklarheiten ist immer die Installationsanleitung hinzuzuziehen. Die Verwendung ohne Hinzuziehung der Installationsanleitung erfolgt auf eigene Gefahr. Irrtum und Änderungen vorbehalten.

		NIBE Systemtechnik GmbH Am Reierpfahl 3 29223 Celle Tel. 05141/7546 0 Fax 05141/754699	
		Bezeichnung: KPS 300/500/1000	
Zeichn.-Nr.: IHZ6/ 1.0		Bearbeiter: NIBE	
erstellt: 26.05.2011	geändert: -	Seite: 2	