



# Installationshilfe

## Trennspeicher UKV

### Technische Daten

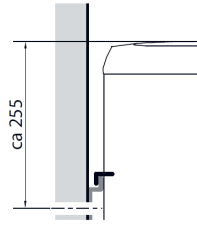
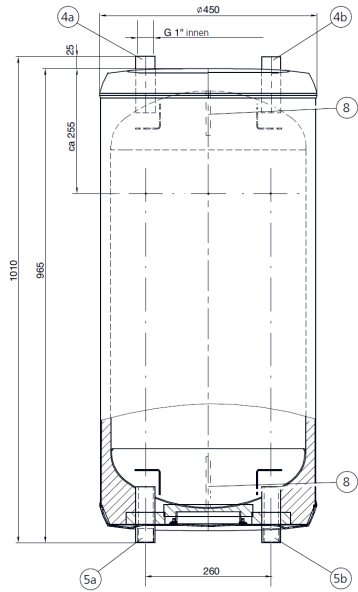
| Pufferspeicher NIBE        |       | UKV 40 | UKV 100* | UKV 200 | UKV 300 | UKV 500 | UKVS 230** |
|----------------------------|-------|--------|----------|---------|---------|---------|------------|
| Speichervolumen            | Liter | 40     | 100      | 200     | 300     | 500     | 230        |
| Montage                    |       | Wand   | Wand     | Boden   | Boden   | Boden   | Boden      |
| Anschlüsse                 | Zoll  | 2 x 1" | 4 x 1"   | 4 x 1"  | 4 x 2"  | 4 x 2"  | –          |
| Höhe                       | mm    | 495    | 1010     | 1126    | 1576    | 1757    | 1380       |
| Durchmesser mit Isolierung | mm    | 450    | 450      | 650     | 650     | 750     | 595        |
| Betriebstemperatur min.    | °C    | +16    | +2       | +16     | +16     | +16     | +16        |
| Betriebstemperatur max.    | °C    | +95    | +95      | +95     | +95     | +95     | +95        |
| Max. Betriebsdruck         | bar   | 6      | 6        | 6       | 6       | 6       | 2,5        |
| Leergewicht                | kg    | 16     | 31       | 80      | 110     | 145     | 80         |

\* UKV 100 mit eingeschäumter Isolierung für die moderate Kühlung.

\*\* UKVS 230 geeignet für Solaranlagen mit max. 6 m<sup>2</sup> Solarfläche.

# Installationshilfe für UKV Trennspeicher

## Maße UKV 100/ Wandinstallation



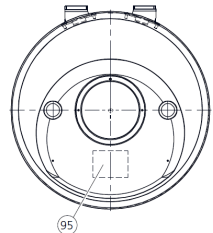
### Komponentenverzeichnis

- 4a Dockungsanschluss der Wärmepumpe
- 4b Vorlaufanschluss Heizkreis
- 5a Dockungsanschluss zur Wärmepumpe
- 5b Rücklaufanschluss Heizkreis
- 8 Tauchrohr Ø 9,5

95 Typenschild

### Technische Daten

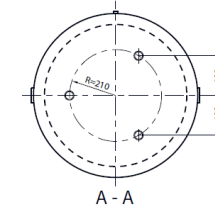
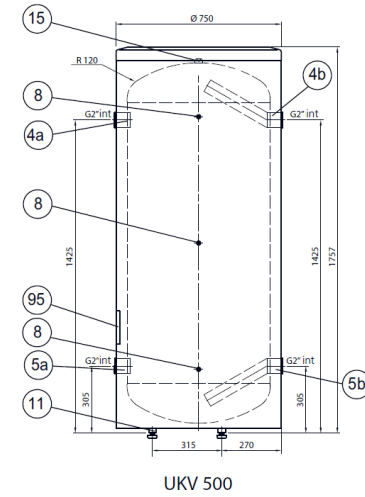
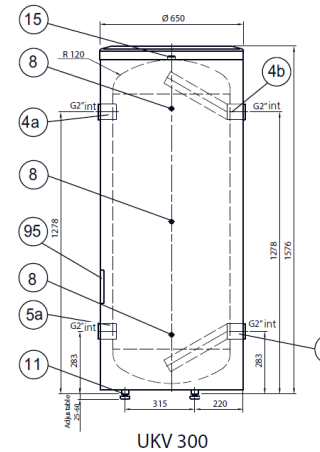
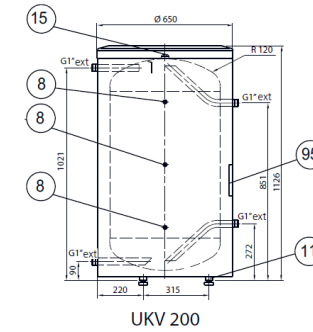
| UKV 100            |     |         |
|--------------------|-----|---------|
| Volumen            | l   | 100     |
| Max.-Betriebsdruck | bar | 6       |
| Betriebstemperatur | °C  | 16 - 95 |
| Gewicht            | kg  | 31      |



Diese Darstellungen stellen einen Auszug aus der Installationsanleitung dar und erheben keinen Anspruch auf Vollständigkeit. Bei Fragen zu einzelnen Abbildungen oder Unklarheiten ist immer die Installationsanleitung hinzuzuziehen. Die Verwendung ohne Hinzuziehung der Installationsanleitung erfolgt auf eigene Gefahr. Irrtum und Änderungen vorbehalten.

## Maße UKV/ Bodeninstallation


In der Skizze weisen die Tauchrohre (8) zum Betrachter hin.



### Komponentenliste

- 4a Dockungsanschluss der Wärmepumpe
- 4b Vorlaufanschluss Heizkreis
- 5a Dockungsanschluss zur Wärmepumpe
- 5b Rücklaufanschluss Heizkreis
- 8 Tauchrohr Ø 9,5
- 11 Verstellbare FüÙe
- 15 Entlüftungsventil

95 Typenschild

|                                                                                       |                       |                                                                                                    |  |
|---------------------------------------------------------------------------------------|-----------------------|----------------------------------------------------------------------------------------------------|--|
|  |                       | NIBE Systemtechnik GmbH<br>Am Reierpfahl 3<br>29223 Celle<br>Tel. 05141/7546 0<br>Fax 05141/754699 |  |
| <b>Bezeichnung:</b><br>Trennspeicher UKV                                              |                       |                                                                                                    |  |
| <b>Zeichn.-Nr.:</b><br>IHZ8/ 1.0                                                      |                       | <b>Bearbeiter:</b><br>NIBE                                                                         |  |
| <b>erstellt:</b><br>28.05.2011                                                        | <b>geändert:</b><br>- | <b>Seite:</b><br>2                                                                                 |  |