

Installationshilfe

VPB/ VPA
Brauchwasserspeicher

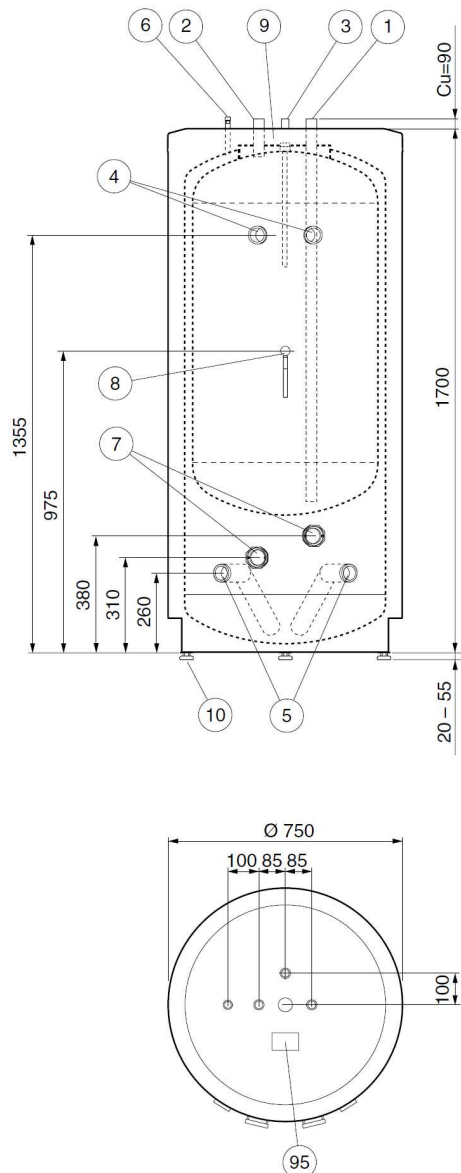
Technische Daten

Brauchwasserspeicher NIBE		VPB 200	VPB 300
Brauchwasserspeicher Korrosionsschutz		Emaille	Emaille
Speichervolumen	Liter	178	274
Volumen Rohrwärmetauscher	Liter	4,8	8,4
Volumen Solarwärmetauscher	Liter	-	-
Übertragungsleistung (60/50 °C bei 50 °C Brauchwassertemperatur)	kW	11,5	13,7
Wärmegehalt bei 50 °C	kWh	8,3	12,7
Schüttleistung bei 40 °C	Liter	238	364
Ladezeit (10–45°C) 8 kW Leistung im Rahmen der Warmwasserbereitung	h	0,9	1,4
Max. Betriebstemperatur	°C	85	85
Max. empfohlene Wärmepumpengröße	kW	12	12
Max. Druck Primärseite	bar	3	3
Max. Druck Brauchwasserspeicher	bar	10	10
Gerätehöhe zzgl. 25-50 mm Standfüße	mm	1475	1775
Breite / Tiefe	mm	600 / 600	600 / 600
Leergewicht	kg	111	143
Artikel-Nr.		088 517	083 011

Brauchwasserspeicher NIBE		VPA 300/200	VPA 450/300
Brauchwasserspeicher Korrosionsschutz		Emaille	Emaille
Speichervolumen Brauchwasser	Liter	300	450
Speichervolumen Doppelmantel	Liter	190	285
Wärmegehalt bei 50 °C	kWh	12,5	25
Schüttleistung bei 40 °C	Liter	420	550
Max. Betriebstemperatur	°C	95	95
Max. Druck Brauchwasserspeicher	bar	9	9
Max. Druck Doppelmantelspeicher	bar	3	3
Max. Heizpatronenlänge	mm	650	750
Gerätehöhe ohne oberes Anschlussrohr	mm	1725	1930
Kippmaß ohne Isolierung	mm	1880	2120
Durchmesser mit / ohne Isolierung	mm	750 / 650	860 / 770
Leergewicht	kg	170	300
Artikel-Nr.		088 700	088 670

Installationshilfe für Brauchwasserspeicher

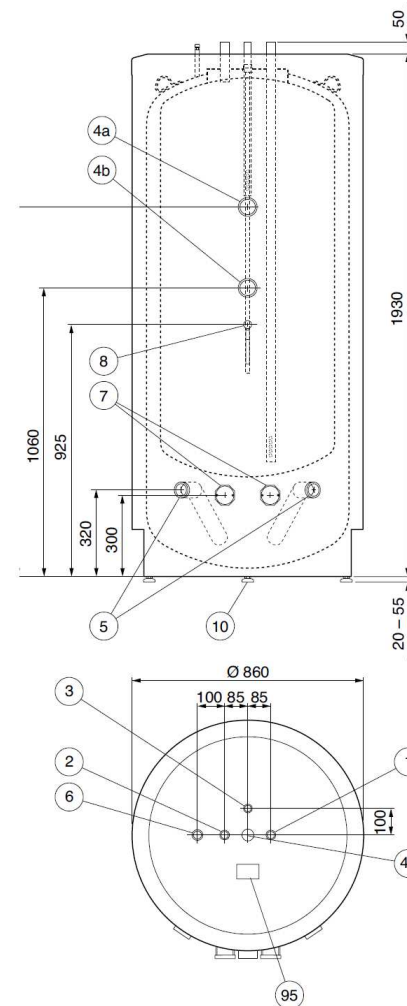
Brauchwasserspeicher VPA 300/200



Ausstattung


- | | |
|---|---|
| 1 Kaltwassereinlauf | Kupfer: Ø 28 mm Kupferrohr
Emaille: einzölliges Außengewinde |
| 2 Brauchwasserauslauf | Kupfer: Ø 28 mm Kupferrohr
Emaille: einzölliges Außengewinde |
| 3 Brauchwasserzirk. | Kupfer: Ø 15 mm Kupferrohr
Emaille: dreiviertelzölliges Außengewinde |
| 4 Dockungsanschluss, 1 1/2" Innen; Vorkauf von Wärmepumpe | |
| 5 Dockungsanschluss, 1 1/2" Innen; Rücklauf von Wärmepumpe | |
| 6 Entlüftungsniessel, für den Doppelmantel | |
| 7 Heizpatronenanschluss mit zweiölligem Gewinde | |
| 8 Tauchrohr mit Innendurchmesser 11 mm, zur Steuerung der Brauchwasserbereitung | |
| 9 Hebeanordnung erleichtert die Aufstellung vor Ort | |
| 10 Stellfüße für justierbare Aufstellung | |
| 40 Schutzanode nur im VPA 300/200-E | |
| 95 Schild mit Serien-Nr. | |

Brauchwasserspeicher VPA 450/ 300



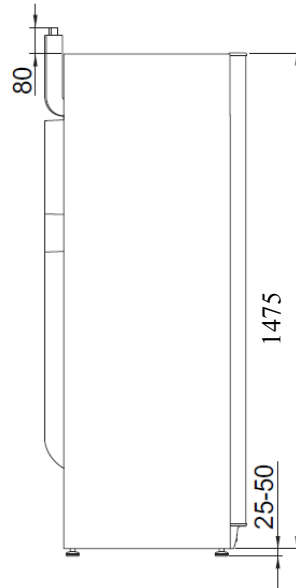
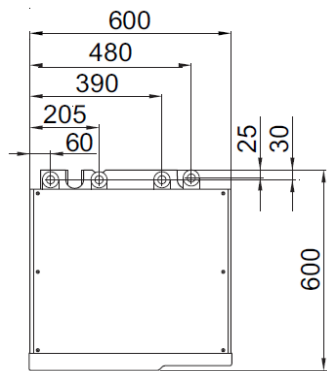
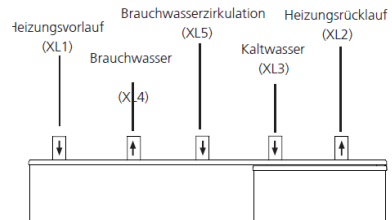
Komponentenverzeichnis – Emaille

1. Kaltwassereintritt, G1¼ Außengewinde
2. Warmwasseraustritt, G1¼ Außengewinde
3. Warmwasserzirkulation, G1 Außengewinde
- 4a. Dockungsanschluss, von der Heizung, G2
- 4b. Dockungsanschluss, von der Wärmepumpe, G2
5. Dockungsanschluss, Rücklauf, G2 Innengewinde
6. Lüftungsniessel, Doppelmantelbereich
7. Heizpatronenanschlüsse, G2 Innengewinde
8. Tauchrohr (Innengewinde Ø 11 mm), Regelung der Warmwasserbereitung
10. Stellfüße
40. Schutzanode
95. Seriennummerschild

		NIBE Systemtechnik GmbH Am Reierpfahl 3 29223 Celle Tel. 05141/7546 0 Fax 05141/754699	
Bezeichnung: VPB/ VPA			
Zeichn.-Nr.: IHZ9/ 1.0		Bearbeiter: NIBE	
erstellt: 28.05.2011	geändert: -	Seite: 2	

Installationshilfe für Brauchwasserspeicher

Brauchwasserspeicher VPB 200

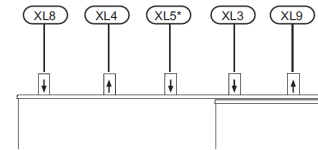


Rohranschlüsse

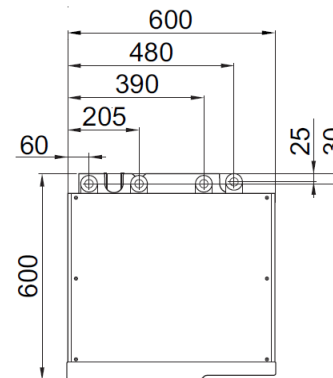
- XL1 Ladeleitung, Vorlauf (von der Wärmepumpe*), Ø 22 mm
- XL2 Ladeleitung, Rücklauf (zur Wärmepumpe*), Ø 22 mm
- XL3 Kaltwasseranschluss, Ø 22 mm
- XL4 Brauchwasseranschluss, Ø 22 mm
- XL5 Anschluss, Brauchwasserzirkulation, Ø 15 mm (Nicht VPB 200 Cu)

Brauchwasserspeicher VPB 300

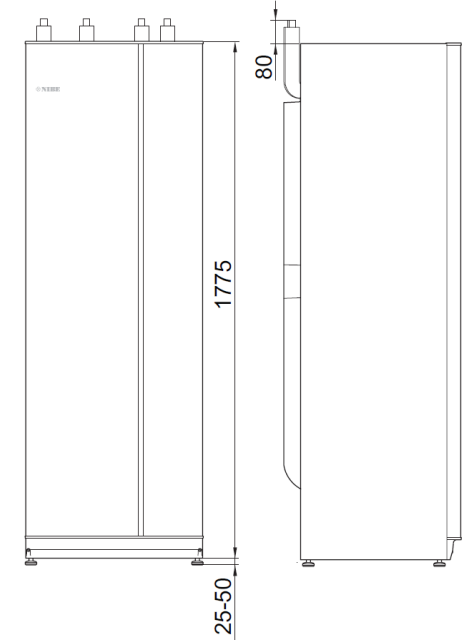
Maße und Rohranschlüsse




Anschluss		
XL3 Kaltwasser Ø	(mm)	22
XL4 Brauchwasser Ø	(mm)	22
XL5* Brauchwasserzirkulation Ø	(mm)	15
XL8 Wärmepumpe Vorlauf Ø	(mm)	22
XL9 Wärmepumpe Rücklauf Ø	(mm)	22



VPB 300



		NIBE Systemtechnik GmbH Am Reiherpfahl 3 29223 Celle Tel. 0514/1/7546 0 Fax 0514/1/754699	
		Bezeichnung: VPB/ VPA	
Zechn.-Nr.: IHZ9/ 1.0		Bearbeiter: NIBE	
erstellt: 28.05.2011	geändert: -	Seite: 3	